

**ПРОКАТ АРМАТУРНИЙ
ДЛЯ ЗАЛІЗОБЕТОННИХ
КОНСТРУКЦІЙ**

Загальні технічні умови

(ISO 6935-2:1991, NEQ)

ДСТУ 3760:2006

**Київ
ДЕРЖСПОЖИВСТАНДАРТ УКРАЇНИ
2007**

ПЕРЕДМОВА

1 РОЗРОБЛЕНО: Технічний комітет «Чавун, прокат листовий, прокат сортовий термозміцнений, вироби для рухомого складу, металеві вироби, інша продукція з чавуну та сталі» (ТК 4), Інститут чорної металургії НАН України, ВАТ «Міттал Стіл Кривий Ріг», НДІБК Держбуд України, ТК «Арматура для залізобетонних конструкцій»

РОЗРОБНИКИ: **В. Большаков**, д-р техн. наук; **І. Гунькін**; **М. Жильцов**; **А. Кекух**, канд. техн. наук; **Ю. Климов**, д-р техн. наук; **П. Кривошеєв**, канд. техн. наук; **В. Крітов**, канд. техн. наук; **М. Омесь**, канд. техн. наук; **Є. Рибалка**; **А. Сокурєнко**; **Ю. Хрустенко**; **Ю. Худик**, канд. техн. наук (керівник розробки); **В. Шерємет**, канд. техн. наук

2 ПРИЙНЯТО ТА НАДАНО ЧИННОСТІ: наказ Держспоживстандарту України від 11 грудня 2006 р. № 343 з 2007-10-01

3 НА ЗАМІНУ ДСТУ 3760-98

ЗМІСТ

1 Сфера застосування.....	5
2 Нормативні посилання	5
3 Терміни та визначення понять	6
4 Класифікація	7
5 Основні параметри і розміри.....	7
6 Загальні технічні вимоги.....	10
6.1 Основні показники і характеристики	10
6.2 Характеристики, встановлені за згодою виробника зі споживачем.....	12
7 Вимоги безпеки та охорони довкілля	12
8 Маркування	13
9 Пакування.....	13
10 Правила приймання.....	13
11 Методи контролювання	14
12 Транспортування та зберігання	15
Додаток А (довідковий) Рекомендовані марки сталі для виробництва арматурного прокату.....	16
Додаток Б (обов'язковий) Розраховування відносної площі зминання поперечних виступів.....	17
Додаток В (обов'язковий) Вимоги до зварюваності арматурного прокату	18
Додаток Г (обов'язковий) Вимоги тривкості до корозійного розтріскування арматурного прокату	19
Додаток Д (обов'язковий) Правила приймання прокату за характеристичними величинами	20
Додаток Е (обов'язковий) Вимоги до статистичних показників характеристик міцності	22
Додаток Ж (довідковий) Вимоги до випробування на згинання з розгинанням.....	24
Додаток И (довідковий) Схема прокатного маркування продукції підприємств України.....	25
Додаток К (довідковий) Бібліографія	27

**ПОПРАВКИ,
ВНЕСЕНІ В НАЦІОНАЛЬНІ СТАНДАРТИ УКРАЇНИ**

77 МЕТАЛУРГІЯ

Код УКНД 77.140.15

до ДСТУ 3760:2006 Прокат арматурний для залізобетонних конструкцій. Загальні технічні умови

Місце поправки	Надруковано	Повинно бути
С. II Передмова	РОЗРОБНИКИ: В. Большаков , д-р техн. наук, І. Гунькін , М. Жильцов , А. Кекух , канд. техн. наук, Ю. Климов , д-р техн. наук, П. Кривошеєв , канд. техн. наук, В. Крітов , канд. техн. наук, М. Омесь , канд. техн. наук, Є. Рибалка , А. Сокурєнко , Ю. Хрустенко , Ю. Худик , канд. техн. наук (керівник розробки), В. Шерємет , канд. техн. наук	РОЗРОБНИКИ В. Большаков , д-р техн. наук, І. Гунькін , М. Жильцов , А. Кекух , канд. техн. наук, Ю. Климов , д-р техн. наук, П. Кривошеєв , канд. техн. наук, В. Крітов , канд. техн. наук, М. Омесь , канд. техн. наук, І. Полуновський , Є. Рибалка , А. Сокурєнко , Ю. Хрустенко , Ю. Худик , канд. техн. наук (керівник розробки), В. Шерємет , канд. техн. наук

(ІПС № 4-2007)

НАЦІОНАЛЬНИЙ СТАНДАРТ УКРАЇНИ

ПРОКАТ АРМАТУРНИЙ ДЛЯ ЗАЛІЗОБЕТОННИХ КОНСТРУКЦІЙ Загальні технічні умови

ПРОКАТ АРМАТУРНЫЙ ДЛЯ ЖЕЛЕЗОБЕТОННЫХ КОНСТРУКЦИЙ Общие технические условия

ROLLED PRODUCTS FOR REINFORCEMENT OF FERROCONCRETE STRUCTURES General specification

Чинний від 2007-10-01

1 Сфера застосування

Цей стандарт поширюється на прокат арматурний гладкого та періодичного профілю діаметром від 5,5 мм до 40 мм, призначений для армування звичайних і попередньо напружених залізобетонних конструкцій.

Вимоги до безпечності арматурного прокату викладено в розділі 7.

2 Нормативні посилання

У цьому стандарті є посилання на такі нормативні документи:

- ДСТУ 2953-94 Сталь арматурна. Методи випробування згинанням та розгинанням
- ДСТУ 2651:2005 (ГОСТ 380-2005) Сталь вуглецева звичайної якості. Марки
- ДСТУ 3058-95 (ГОСТ 7566-94) Металопродукція. Приймання, маркування, пакування, транспортування та зберігання
- ДСТУ 4042-2001 Прокат арматурний. Метод випробування на втому
- ДСТУ ISO 7438:2005 Матеріали металеві. Методи випробування на згин
- ГОСТ 12.1.005-88 ССБТ. Общие санитарно-гигиенические требования к воздуху рабочей зоны (ССБП. Загальні санітарно-гігієнічні вимоги до повітря робочої зони)
- ГОСТ 12.1.018-93 ССБТ. Пожаровзрывобезопасность статического электричества. Общие требования (ССБП. Пожежна та вибухова безпека статичної електрики. Загальні вимоги)
- ГОСТ 12.2.003-91 ССБТ. Оборудование производственное. Общие требования безопасности (ССБП. Устаткування виробниче. Загальні вимоги безпеки)
- ГОСТ 12.3.002-75 ССБТ. Процессы производственные. Общие требования безопасности (ССБП. Процеси виробничі. Загальні вимоги безпеки)
- ГОСТ 166-89 (ИСО 3599-76) Штангенциркули. Технические условия (Штангенциркулі. Технічні умови)
- ГОСТ 2590-88 Прокат стальной горячекатаный круглый. Сортамент (Прокат сталевий горячекатаный круглый. Сортамент)
- ГОСТ 7564-97 Прокат. Общие правила отбора проб, заготовок и образцов для механических и технологических испытаний (Прокат. Загальні правила відбирання проб, заготовок і зразків для механічних і технологічних випробовувань)

ГОСТ 7565-81 (ИСО 377.2-89) Чугун, сталь и сплавы. Метод отбора проб для определения химического состава (Чугун, сталь і сплави. Метод відбирання проб для визначання хімічного складу)

ГОСТ 12004-81 Сталь арматурная. Методы испытаний на растяжение (Сталь арматурна. Методи випробовування на розтяг)

ГОСТ 12344-2003 Стали легированные и высоколегированные. Методы определения углерода (Сталі леговані та високолеговані. Методи визначання вуглецю)

ДСТУ ГОСТ 12345:2004 (ISO 671:1982, ISO 4935:1989) Сталі леговані та високолеговані. Методи визначання сірки

ГОСТ 12346-78 (ИСО 439-82, ИСО 4829-1-86) Стали легированные и высоколегированные. Методы определения кремния (Сталі леговані та високолеговані. Методи визначання кремнію)

ГОСТ 12347-77 Стали легированные и высоколегированные. Методы определения фосфора (Сталі леговані та високолеговані. Методи визначання фосфору)

ГОСТ 12348-78 (ИСО 629-82) Стали легированные и высоколегированные. Методы определения марганца (Сталі леговані та високолеговані. Методи визначання марганцю)

ГОСТ 12350-78 Стали легированные и высоколегированные. Методы определения хрома (Сталі леговані та високолеговані. Методи визначання хрому)

ДСТУ ГОСТ 12351:2003 (ISO 4942:1988, ISO 9647:1989) Сталі леговані та високолеговані. Методи визначання ванадію

ГОСТ 12352-81 Стали легированные и высоколегированные. Методы определения никеля (Сталі леговані та високолеговані. Методи визначання нікелю)

ГОСТ 12354-81 Стали легированные и высоколегированные. Методы определения молибдена (Сталі леговані та високолеговані. Методи визначання молібдену)

ГОСТ 12355-78 Стали легированные и высоколегированные. Методы определения меди (Сталі леговані та високолеговані. Методи визначання міді)

ДСТУ ГОСТ 12358:2004 Сталі леговані та високолеговані. Методи визначання миш'яку

ГОСТ 12359-99 (ИСО 4945-77) Стали углеродистые легированные и высоколегированные. Методы определения азота (Сталі вуглецеві леговані та високолеговані. Методи визначання азоту)

ГОСТ 14098-91 Соединения сварные арматуры и закладных изделий железобетонных конструкций. Типы, конструкция и размеры (З'єднання зварні арматури і закладних виробів залізобетонних конструкцій. Типи, конструкція і розміри)

ГОСТ 18895-97 Сталь. Метод фотоэлектрического спектрального анализа (Сталь. Метод фотоелектричного спектрального аналізування).

3 Терміни та визначення понять

Нижче подано терміни, вжиті в цьому стандарті, та визначення позначених ними понять:

3.1 характеристична величина

Нормоване значення показника властивостей прокату, яке гарантується з заданою забезпеченістю

3.2 зварюваність

Металевий матеріал вважають таким, що піддається зварюванню до встановленого ступеня за даних процесів і для даної мети, коли зварюванням досягають металевої цілісності за відповідного технологічного процесу, щоб зварювані деталі відповідали технічним вимогам як відносно їх власних якостей, так і відносно їхнього впливу на конструкцію, яку вони утворюють

3.3 тривкість до корозійного розтріскування

Здатність металу не руйнуватися протягом певного часу за спільної дії розтягу вальних напружень і агресивних середовищ

3.4 вуглецевий еквівалент

Умовний показник зварюваності сталі, виражений у вигляді суми масових часток вуглецю і зведених до вмісту вуглецю масових часток легувальних елементів у сталі

3.5 прокат арматурний періодичного профілю

Прутки з рівномірно змінюваною за довжиною формою поперечного перерізу

3.6 кут нахилу поперечних виступів

Кут, утворений проекцією поперечного виступу на площину, що проходить через поздовжню вісь прутка, і цією віссю

3.7 крок поперечних виступів

Відстань між центрами двох сусідніх поперечних виступів, виміряна паралельно до осі прутка

3.8 висота виступів

Найбільша відстань від верхньої точки на виступі (поздовжньому або поперечному) до поверхні тіла прутка, вимірювана у напрямку, перпендикулярному до поздовжньої осі прутка

3.9 номінальний діаметр

Діаметр рівновеликого за площею поперечного перерізу круглого прутка

3.10 номінальна площа поперечного перерізу

Площа круга, визначена за номінальним діаметром

3.11 відносна площа змінання поперечних виступів

Відношення площі проекцій поперечних виступів на площину, перпендикулярну до осі прутка, до добутку периметра прутка номінального діаметра і кроку цих виступів

3.12 тіло прутка

Частина арматурного прокату без поперечних і поздовжніх виступів

3.13 службові властивості

Якісні характеристики арматурного прокату, які проявляються в процесі перероблення і експлуатування.

4 Класифікація

4.1 Арматурний прокат (А) поділяють на класи залежно від показника механічних властивостей (встановленого стандартом нормованого значення умовної чи фізичної границі плинності в Н/мм²) та службових властивостей.

Залежно від службових властивостей прокат поділяють на:

- зварюваний (індекс С);
- незварюваний (без індекса С);
- тривкий до корозійного розтріскування під напругою (індекс К);
- нетривкий до корозійного розтріскування (без індекса К);
- зварюваний та тривкий до корозійного розтріскування під напругою (індекс СК).

4.2 Арматурний прокат виготовляють класів: А240С – з гладким профілем, А400С, А500С, А600, А600С, А600К, А800, А800К, А800СК і А1000 – з періодичним профілем.

5 Основні параметри і розміри

5.1 Арматурний прокат гладкого профілю виготовляють номінальним діаметром від 5,5 мм до 40 мм, періодичного профілю – від 6,0 мм до 40 мм. Номенклатуру профілів і класів прокату наведено в додатку А.

Арматурний прокат постачають у прутках і мотках.

Вид постачання арматурного прокату зазначають у замовленні (контракті).

5.2 Арматурний прокат гладкого профілю виготовляють згідно з ГОСТ 2590 звичайної точності, періодичного профілю – за рисунком 1. Прутки повинні мати поперечні виступи серповидної форми, які не з'єднуються з поздовжніми виступами (рисунок 1а). З'єднання кінців поперечних виступів з основою поздовжнього ребра не є бракувальною

ознакою. Поздовжні виступи не обов'язкові (рисунок 1б).

5.3 Номінальний діаметр арматурного прокату, площа поперечного перерізу, маса одного метра довжини прокату і допустимі відхили за масою повинні відповідати нормам, наведеним у таблиці 1. Допустимо виготовлення прокату проміжних розмірів і з іншими періодичними профілями. При цьому граничні відхили та показники геометричних розмірів профілю повинні задовольняти вимоги до профілів найближчого меншого номінального діаметра.

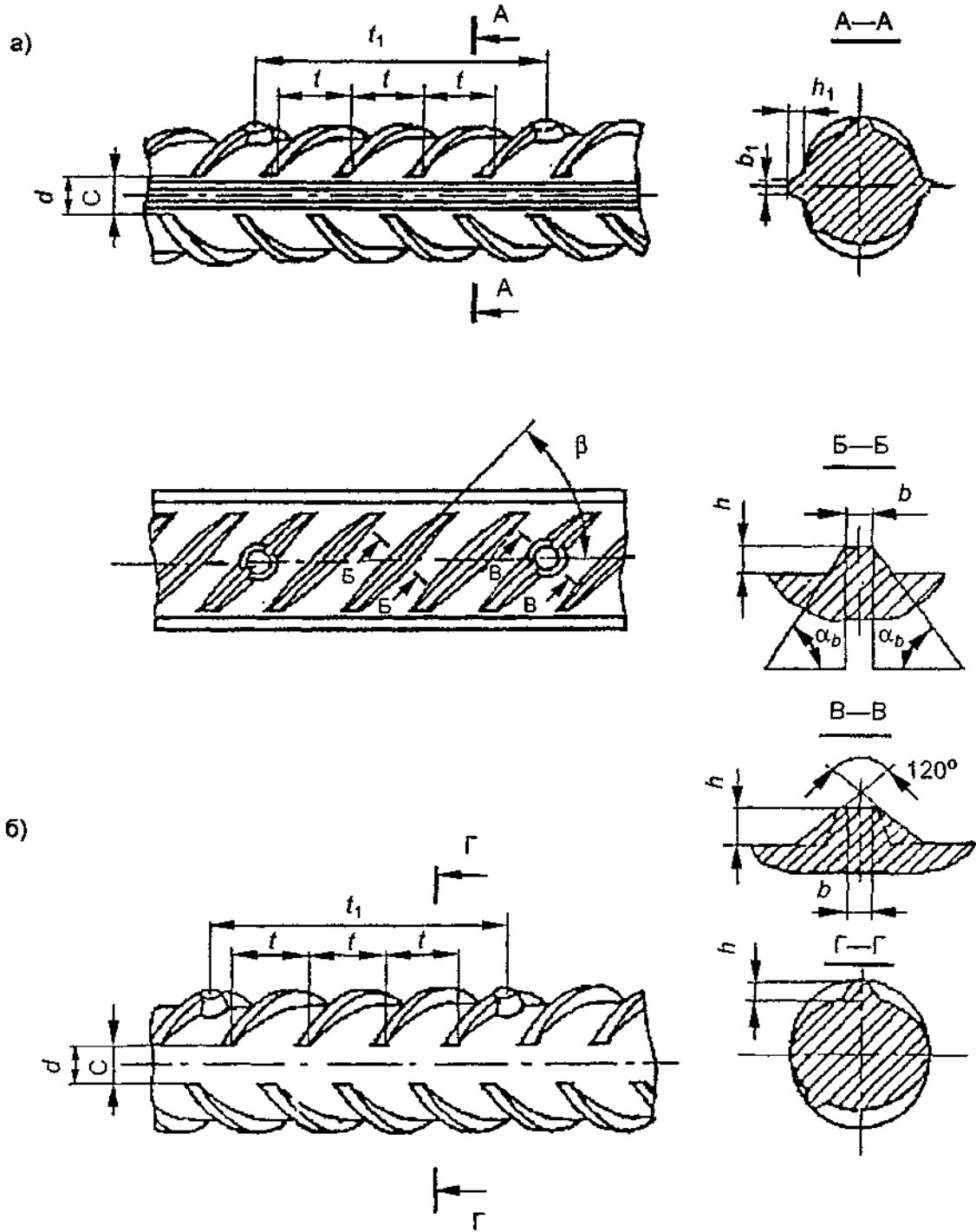


Рисунок 1

Таблиця 1

Номинальний діаметр прокату, d_n , мм	Діаметр (розрахунковий), d , мм	Номинальна площа поперечного перерізу, мм ²	Маса 1 метра довжини прокату	
			розрахункове значення, кг	граничний від хил, %
5,5	–	23,8	0,187	±8,0
6,0	5,5	28,3	0,222	
8,0	7,5	50,3	0,395	
10,0	9,0	78,5	0,617	+ 5,0/-6,0
12,0	10,9	113,0	0,888	
14,0	12,6	154,0	1,21	
16,0	14,8	201,0	1,58	±4,5
18,0	16,6	254,0	2,00	
20,0	18,5	314,0	2,47	
22,0	20,8	380,0	2,98	
25,0	23,2	491,0	3,85	
28,0	25,6	616,0	4,83	
32,0	30,6	804,0	6,31	
36,0	34,3	1018,0	7,99	
40,0	38,2	1256,0	9,86	

Примітка. Маса прутка в кг обчислена для номінальних діаметрів за густини сталі, що дорівнює 7,85 кг/дм³.

5.4 Вимоги до основних геометричних розмірів профілю наведено в таблиці 2.

Таблиця 2

Назва показника геометричних розмірів виступів	Номинальний діаметр прокату, d_n , мм	Геометричні розміри профілю
Висота поперечних виступів, h , мінімальна, мм	Від 6 до 18 включ. Понад 18 до 40 включ.	$0,070d_n$ $0,065d_n$
Крок поперечних виступів, t , мм	Від 6 до 8 включ. Понад 8 до 40 включ.	$(0,50-0,70)d_n$ $(0,50-0,60)d_n$
Кут нахилу, β , град	Від 6 до 40 включ.	35-70
Мінімальний кут нахилу бічної поверхні виступів, α_b , град	Від 6 до 40 включ.	45
Відстань між кінцями поперечних виступів, C , не більше, мм	Від 6 до 40 включ.	$0,1\pi d_n$
Відносна площа змінання поперечних виступів, f_b , мінімальна	Від 6 до 8 включ. Понад 8 до 40 включ.	0,045 0,056
Розміри виступів b , h_1 , b_1 , мм	Від 6 до 8 включ.	$(0,10-0,15)d_n$

Примітка. Розраховування відносної площі змінання поперечних виступів наведено у додатку Б.

5.5 Розміри β , α , b , h_1 , b_1 наведено для побудови калібра і на готовому прокаті не контролюють.

5.6 Овальність прокату не повинна перевищувати $0,1d_n$.

5.7 Кривизна прутків не повинна перевищувати 6 мм на 1 м вимірюваної довжини.

5.8 Арматурний прокат у прутках виготовляють мірної і немірної довжини від 6 м до 12 м. За згодою виробника зі споживачем допустимо виготовлення прутків довжиною менше ніж 6 м і більше ніж 12 м. Довжину мірних прутків зазначають у замовленні (контракті).

5.9 Граничні відхили за довжиною мірних прутків можуть бути від 0 мм до 100 мм. Допустимо встановлення інших граничних відхилів за згодою виробника зі споживачем.

Приклад умовного позначення арматурного прокату діаметром 10 мм класу А400С зварюваного:

10 А400С ДСТУ 3760:2006.

6 Загальні технічні вимоги

6.1 Основні показники і характеристики

6.1.1 Арматурний прокат виготовляють згідно з вимогами цього стандарту за технологічним регламентом, затвердженим у встановленому порядку. Спосіб виготовлення арматурного прокату визначає виробник.

Для прокату, який постачають на внутрішній ринок України, спосіб виготовлення повинен бути зазначений у супроводжувальній документації.

6.1.2 Масові частки хімічних елементів у сталі за ковшевою пробою повинні відповідати наведеним у таблиці 3.

6.1.3 Граничні відхили за хімічним складом у готовому прокаті від норм, встановлених у таблиці 3, повинні відповідати значенням, наведеним у таблиці 4.

6.1.4 Зварюваність арматурного прокату забезпечується хімічним складом і технологією виготовлення, встановленою відповідним регламентом.

Прокат вважають зварюваним, якщо сталь, з якої він виготовлений, відповідає вимогам таблиці 3. Не допустимо зниження тимчасового опору зварного з'єднання відносно норм тимчасового опору, наведених у таблиці 5, більш як на 10 %. Вимоги до зварюваності наведено у додатку В.

Величина вуглецевого еквівалента зварюваного арматурного прокату повинна бути така:

- для класу А400С діаметром від 6 мм до 18 мм: від 0,25 % до 0,52 % включ.;
- для класу А400С діаметром від 20 мм до 40 мм: від 0,30 % до 0,52 % включ.;
- для класу А500С всіх діаметрів: від 0,30 % до 0,52 % включ.;
- для класу А600С всіх діаметрів: від 0,40 % до 0,65 % включ.;
- для класу А800СК всіх діаметрів: не більше ніж 0,65 %.

Величину вуглецевого еквівалента C_e обчислюють за формулою:

$$C_e = C + Mn/6 + (Cr + V + Mo)/5 + (Cu + Ni)/15, \quad (1)$$

де С, Мп, Сr, V, Мо, Сu і Ni – фактична масова частка вуглецю, марганцю, хрому, ванадію, молібдену, міді і нікелю в сталі відповідно.

Допустимо величину вуглецевого еквівалента C_e обчислювати за формулою:

$$C_e = C + Mn/6 + Si/10, \quad (2)$$

де Si – масова частка кремнію.

Таблиця 3

Клас арматурного прокату	Масова частка елементів, %, не більше ніж						
	вуглець	кремній	марганець	фосфор	сірка	азот	миш'як
A240C	0,22	–	–	0,045	0,045	0,012	0,08
A400C, A500C	0,25	–	–	0,045	0,050	0,012	0,08
A600, A600C, A600K	0,37	1,0	1,6	0,045	0,045	0,012	0,08
A800, A800K, A800CK	0,37	2,40	2,3	0,040	0,040	0,012	0,08
A1000	0,32	2,40	2,3	0,040	0,040	0,012	0,08

Кінець таблиці

<p>Примітка 1. Для сталі, яка містить не менше ніж 0,020 % алюмінію і титану, що вводять у сталь за розрахунком не більше ніж 0,030 %, масова частка азоту не обмежується.</p> <p>Примітка 2. Збільшення масової частки вуглецю до 0,37 % (з урахуванням граничного відхилення) для прокату класів А400С і А500С не є бракувальною ознакою за умови дотримання вимог до зварюваності і механічних властивостей.</p>

Таблиця 4

Хімічний елемент	Граничні відхилення, %
Вуглець	+0,020
Марганець	+0,100
Кремній	+0,100
Сірка	+0,005
Фосфор	+0,005
Азот	+0,001

6.1.5 Тривкість до корозійного розтріскування арматурного прокату забезпечується хімічним складом і технологією виготовлення. Вимоги тривкості до корозійного розтріскування наведено в додатку Г.

6.1.6 Механічні властивості арматурного прокату і результати випробування на згинання в стані постачання або після штучного старіння повинні відповідати нормам, наведеним у таблиці 5.

Таблиця 5

Клас арматурного прокату	Температура електронагрівання °С	Механічні характеристики					Випробування на згинання в холодному стані	
		Границя плинності фізична (умовна), σ_T ($\sigma_{0,2}$), Н/мм ²	Тимчасовий опір розриванню, σ_B , Н/мм ²	Відносне видовження після розривання, δ_5 , %	Відносне рівномірне видовження після розривання, δ_p , %	Повне відносне видовження за максимального навантаження, δ_{max} , %	Кут згину, град	Діаметр оправки (d_n – номінальний діаметр прутка)
не менше ніж								
A240C	–	240	370	25	–	–	180	$0,5d_n$
A400C	–	400	500	16	–	5	90	$3d_n$
A500C	–	500	600	14	–	5	90	$3d_n$
A600, A600C, A600K	400	600	800	12	4	5	45	$5d_n$
A800, A800K, A800CK	400	800	1000	8	2	3,5	45	$5d_n$
A1000	450	1000	1250	7	2	3,5	45	$5d_n$

Примітка 1. Початковий модуль пружності $E \cdot 10^{-4}$ приймають рівним 20 Н/мм² – для класу А400С, 19 Н/мм² – для всіх інших класів.

Примітка 2. Величина δ_{max} є факультативною до 01.01.2012 р., але визначення її обов'язкове для накопичення статистичних даних.

6.1.6.1 Відношення тимчасового опору до границі плинності повинно бути не менше ніж 1,05 для кожного випробного зразка.

6.1.6.2 Для арматурного прокату класів А400С, А500С, А600С, А800СК у прутках σ_b не повинно перевищувати значень, наведених у таблиці 5, більше ніж на 250 Н/мм².

6.1.6.3 Під час випробовування арматурного прокату класів А800 і А1000 безпосередньо після прокатки допустимо зниження δ_5 і δ_{max} на 1 % (абс.).

6.1.7 За згодою виробника зі споживачем механічні властивості визначають як характеристичні величини згідно з додатком Д або приймають як гарантовані мінімальні значення.

6.1.8 Забезпеченість показника механічних властивостей у кожній партії-плавці повинна бути не меншою ніж: для σ_T ($\sigma_{0,2}$) – 0,95; для σ_b/σ_T ($\sigma_{0,2}$), δ_5 і δ_{max} – 0,90.

6.1.9 Властивості міцності арматурного прокату σ_b , σ_T і $\sigma_{0,2}$, встановлені в таблиці 5, треба визначати із врахуванням їх змінюваності в генеральній сукупності і в кожній партії-плавці згідно з додатком Е. При цьому значення δ_5 і δ_{max} повинні бути не менші, ніж зазначені в таблиці 5.

6.1.10 На поверхні прокату не повинно бути тріщин, плен, закатів і раковин.

Допустима наявність дефектів, які не перешкоджають застосуванню прокату і не знижують його механічних і службових властивостей.

6.2 Характеристики, встановлені за згодою виробника зі споживачем

6.2.1 Для арматурного прокату класів А800, А800К і А1000 релаксація напружень не повинна перевищувати 4 % за 1000 год за початкового зусилля, що становить 70 % від максимального зусилля, яке відповідає тимчасовому опору розриванню за таблицею 5.

6.2.2 Арматурний прокат класу А500С повинен витримувати без руйнування 2 млн. циклів навантаження за максимального напруження, що становить 60 % від значення границі плинності за таблицею 5. При цьому розмах напружень циклу має становити 180 Н/мм². Забезпеченість цього показника повинна бути не меншою ніж 0,90 у кожній партії-плавці. За згодою виробника зі споживачем можуть бути встановлені норми границі витривалості для інших класів арматурного прокату. Періодичність випробовування – за згодою виробника зі споживачем.

6.2.3 Для арматурного прокату класів А400С, А500С, А600С і А600К випробовування на згинання може бути замінено випробовуванням на згинання з розгинанням за однакового кута згину. Вимоги до випробовування на згинання з розгинанням – згідно з додатком Ж.

6.2.4 Для арматурного прокату всіх класів умовна границя пружності повинна бути не менша ніж $0,85 \sigma_{0,2}$ (σ_T).

7 Вимоги безпеки та охорони довкілля

7.1 Під час виготовлення прокату треба виконувати загальні вимоги безпеки щодо виробничих процесів згідно з ГОСТ 12.3.002, СП 1042 [1], ДСП 3.3.1.038 [2].

7.2 Виробниче устаткування повинно відповідати вимогам ГОСТ 12.2.003, СП 1042.

7.3 Виробниче устаткування повинно бути заземленим від статичної електрики згідно з ГОСТ 12.1.018.

7.4 Прокат за радіаційними параметрами повинен відповідати вимогам ДБН В.1.4-1.01 [3]. Рівень сумарної активності природних радіонуклідів не повинен перевищувати 370 Бк/кг.

7.5 Під час виготовлення прокату на різних стадіях технологічного процесу в повітря робочої зони можливо виділення шкідливих хімічних речовин, вміст яких у повітрі робочої зони не повинен перевищувати ГДК згідно з ГОСТ 12.1.005.

8 Маркування

8.1 Маркування – згідно з ДСТУ 3058 з доповненнями.

8.1.1 Арматурний прокат періодичного профілю повинен мати прокатне маркування з кроком t_l не більшим ніж 1,5 м у вигляді точок, виступів, інших знаків чи відповідних змін періодичного профілю згідно з додатком И, що позначають:

- підприємство-виробник;
- клас арматурного прокату.

Допустимо інші види маркування арматурного прокату. Вид маркування виробник погоджує зі споживачем.

8.1.2 Якщо механічні властивості арматурного прокату не відповідають нанесеному прокатному маркуванню, фактичний клас прокату потрібно вказати на ярлику і в документі про якість. Кінці стрижнів або мотків у цьому випадку повинні бути пофарбовані білою фарбою.

8.1.3 Кожна в'язка прутків чи кожний моток повинні мати ярлик згідно з ДСТУ 3058 із додатковим зазначенням номінального діаметра арматурного прокату в міліметрах.

9 Пакування

9.1 Пакування – згідно з ДСТУ 3058 з доповненнями.

9.1.1 Арматурний прокат у прутках пакують у в'язки масою не більше ніж 15 т.

9.1.2 У разі постачання арматурного прокату в мотках кожний моток повинен складатися з одного відрізка. Допустимо постачання мотків, що складаються із двох відрізків, кількістю, що не перевищує 10 % від маси партії.

Моток повинен бути щільно перев'язаний. Кількість в'язок зазначають у замовленні (контракті).

10 Правила приймання

10.1 Арматурний прокат приймають партіями.

Партія повинна складатися з арматурного прокату одного класу і одного діаметра, виготовленого із однієї плавки-ковша.

10.2 Контролюють геометричні параметри арматурного прокату на 1 % прутків або на мотках кількістю не менше ніж два від партії.

10.3 Для контролювання маси прутка завдовжки 1 м від партії відбирають два зразки.

10.4 Для перевіряння хімічного складу відбирають одну пробу від плавки-ковша. Відбирають проби згідно з ГОСТ 7565.

10.5 Для контролювання механічних характеристик і випробовування на згинання або згинання з розгинанням від партії відбирають по два зразки для визначання відповідності вимогам б.1.6.

10.6 Відбирають зразки для випробовування на втому (в разі регламентації цього параметра на вимогу споживача) згідно з ДСТУ 4042, для контролювання релаксації напружень – за нормативною документацією.

10.7 Відбирають зразки для контролювання механічних характеристик і випробовування на згинання або згинання з розгинанням згідно з ГОСТ 7564.

10.8 За згодою виробника зі споживачем приймають арматурний прокат за характеристичними величинами чи за гарантованими мінімальними значеннями. Вид приймання встановлюють за згодою виробника зі споживачем.

10.9 Для приймання за характеристичними величинами партія прокату, що її постачають, повинна бути розділена на контрольні партії масою не більше ніж 70 т.

10.9.1 Кожна контрольована партія повинна складатися з прокату однієї плавки-ковша і одного номінального діаметра. Виробник повинен підтвердити в протоколі випробування,

що всі проби у контрольній партії відібрані від однієї плавки-ковша. Хімічний склад за плавковим аналізом повинен бути зазначений у протоколі випробування.

10.9.2 Від кожної контрольної партії відбирають:

– два зразки від різних прутків чи мотків – для визначання хімічного складу сталі готового прокату;

– п'ятнадцять зразків від різних прутків чи мотків – для визначання границі плинності, тимчасового опору розриванню та відносного видовження.

Оцінюють результати випробування згідно з додатком Д.

10.10 Для приймання за гарантованими значеннями партія, що її постачають, повинна бути розділена на контрольні партії масою не більше ніж 70 т.

10.10.1 Контрольна партія – згідно з 10.1 цього стандарту.

10.10.2 Від контрольної партії для випробування на розтягування, згинання, згинання з розгинанням відбирають по одному зразку. Кожний окремий результат випробування повинен задовольняти вимоги 6.1.6 або 6.2.3.

10.11 Контролюють хімічний склад за ківшевою пробєю на одній пробі від кожної плавки сталі.

10.12 Контролювати механічні властивості допустимо статистичними методами згідно з нормативною документацією.

10.13 У разі одержання незадовільних результатів випробування хоча б за одним з показників повторні випробування проводять згідно з ДСТУ 3058.

10.14 Партію арматурного прокату треба супроводжувати документом згідно з ДСТУ 3058 із додатковими даними:

— номінальний діаметр, мм;

— результати випробування на згинання у холодному стані.

У разі регламентації на вимогу споживача релаксації напруг, втомної міцності, згинання з розгинанням у документі наводять результати цих випробувань.

11 Методи контролювання

11.1 Геометричні параметри арматурного прокату вимірюють з точністю до 0,1 мм штангенциркулем типу ШЦ-1 і ШЦТ-1 за ГОСТ 166.

11.1.1 Овальність прокату (різницю найбільшого і найменшого діаметрів у взаємно перпендикулярних напрямках одного перерізу) визначають як середнє арифметичне значення вимірювань у двох місцях відібраних зразків.

11.1.2 Розміри прокату визначають на відстані не менше ніж 0,15 м від кінця прутка або не менше ніж 3 м від кінця мотка.

11.2 Масу одного метра довжини прутка визначають як середнє арифметичне значення маси двох зразків, зважених з точністю до 0,001 кг. Довжину зразка вимірюють з точністю до 0,001 м.

11.3 Хімічний склад сталі визначають згідно з ГОСТ 12344, ГОСТ 12345, ГОСТ 12346, ГОСТ 12347, ГОСТ 12348, ГОСТ 12350, ДСТУ ГОСТ 12351, ГОСТ 12352, ГОСТ 12354, ГОСТ 12355, ГОСТ 12358, ГОСТ 12359, ГОСТ 18895 або іншими методами, що не поступаються за точністю вимірювання вимогам зазначених стандартів.

У разі виникнення суперечностей в оцінюванні результатів хімічний склад сталі визначають методами, встановленими зазначеними стандартами.

11.4 Випробовують на розтягування згідно з ГОСТ 12004.

Під час визначання механічних характеристик зразків з необробленою поверхнею допустимо використовувати значення номінальної площі поперечного перерізу арматурного прокату. Штучне старіння проводять згідно з ДСТУ 2953.

11.5 Випробовують на згинання у холодному стані згідно з ДСТУ ISO 7438 на зразках з необробленою поверхнею.

11.6 Випробовують на втомну міцність згідно з ДСТУ 4042.

11.7 Випробовують на згинання з розгинанням згідно з ДСТУ 2953.

11.8 Кривизну прутка вимірюють на довжині прокату, що його постачають, але не менше ніж 1 м.

11.9 Якість поверхні перевіряють без застосування збільшувальних приладів.

11.10 Випробовують на релаксацію напружень за прийнятою методикою.

12 Транспортування та зберігання

12.1 Транспортування та зберігання – згідно з ДСТУ 3058.

Додаток А

(довідковий)

Рекомендовані марки сталі для виробництва арматурного прокату

Таблиця А.1

Клас арматурного прокату	Марки сталі ДСТУ 2651:2005 (ГОСТ 380-2005, ГОСТ 5781-82, ГОСТ 10884-94)	Спосіб виготовлення прокату	Діаметри прокату
A240C	Ст3сп, Ст3пс, Ст3кп	гарячекатаний	5,5–40
A400C	Ст3сп, Ст3пс, Ст3Гпс, Ст5сп, Ст5пс, 25Г2С, 35ГС	термомеханічно зміцнений гарячекатаний	6–40
A500C	Ст3сп, Ст3пс, Ст3Гпс, Ст3Гпс 25Г2С	термомеханічно зміцнений	6–16 18–22 25–40
A600	20ГС	термомеханічно зміцнений	10–32
A600C	25Г2С, 35ГС		
A600K	10ГС2, 08Г2С		
A800	20ГС, 20ГС2, 08Г2С, 10ГС2		
A800K	35ГС		
A800CK	20ХГС2		
A1000	25Г2С, 20ХГС2		6–40

Додаток Б

(обов'язковий)

Розраховування відносної площі змінання поперечних виступів

Визначають відносну площу змінання поперечних виступів fr звичайно за формулою:

$$fr = \frac{K \cdot Fr \cdot \sin \beta}{\pi \cdot d_n \cdot t}, \quad (\text{Б.1})$$

де Fr – площа бічної грані одного поперечного виступу (рисунок Б.1);

β – кут нахилу поперечного виступу (рисунок 1);

d_n – номінальний діаметр прутка;

t – відстань (крок) між поперечними виступами (рисунок 1);

K – число поперечних виступів по периметру. Для прутків з профілем за рисунком 1 $K=2$.

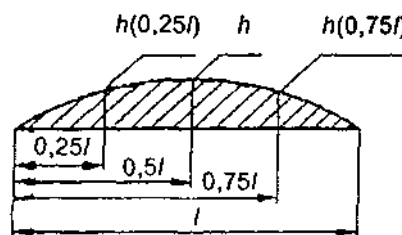


Рисунок Б.1

Величину відносної площі змінання допустимо обчислювати за формулою (рисунок Б.1):

$$fr = \frac{(\pi \cdot d_n - 2C) \cdot [h + 2(h(0,25l) + h(0,75l))]}{6\pi \cdot d_n \cdot t}, \quad (\text{Б.2})$$

де $2C$ – сума довжин гладкої частини кола між кінцями поперечних виступів;

h – висота поперечного виступу в його середині;

$h(0,25l)$, $h(0,75l)$ – висота поперечних виступів у точках $0,25l$, $0,75l$.

Додаток В

(обов'язковий)

Вимоги до зварюваності арматурного прокату

В.1 Арматурний прокат класів А240С, А400С, А500С, А600С, А800СК вважають зварюваним для типів зварних з'єднань за ГОСТ 14098. Тип, конструкцію і розміри зварних з'єднань приймають за ГОСТ 14098, керуючись таблицею В.1.

Таблиця В.1

Клас і марки сталі арматурного прокату за ДСТУ 3760		Клас арматурного прокату за ГОСТ 14098
Клас	Марки сталі	
А240С	Ст3сп, Ст3пс, Ст3кп	А- 1
А400С	Ст3сп, Ст3пс, Ст3Гпс, Ст5сп, Ст5пс 25Г2С, 35ГС	Ат-IIIс А-III
А500С ¹⁾	Ст3сп, Ст3пс, Ст3Гпс, 25Г2С	Ат-IIIС
А600С	25Г2С, 35ГС	Ат-IVС
А800СК	20ХГС2	Ат-VСК

¹⁾ Під час виконання додаткових вимог згідно з відповідною технічною документацією.

Додаток Г

(обов'язковий)

Вимоги тривкості до корозійного розтріскування арматурного прокату

Г.1 Тривкість до корозійного розтріскування арматурного прокату забезпечується його хімічним складом, рівнем його механічних властивостей згідно з таблицею 5 цього стандарту і технологією виготовлення, встановленою технологічним регламентом.

Г.2 Арматурний прокат тривкий до корозійного розтріскування, якщо під час випробовування зразків у нітратному розчині, який складається із 600 частин за масою азотнокислого кальцію, 50 частин за масою азотнокислого амонію і 350 частин за масою води за температури (98–100) °С і за напруги $0,9\sigma_{0,2}$ (приймається за таблицею 5 цього стандарту), час до руйнування від корозійного розтріскування становить не менше ніж 100 год.

Додаток Д

(обов'язковий)

Правила приймання прокату за характеристичними величинами

Д.1 Контроль за змінними

Д.1.1 Визначувані параметри

Для кожного показника визначають:

- значення X_i для кожного з 15 контрольних зразків ($n = 15$);
- середнє арифметичне значення X_{15} за результатами контролювання 15 контрольних зразків;

— середній квадратичний відхил S_{15} за результатами контролювання 15 контрольних зразків. Д.1.2 Оцінювання результатів контролювання

Д.1.2.1 Контрольна партія задовольняє вимоги розділу 6 цього стандарту, якщо для всіх контрольованих показників виконується умова:

$$\bar{X}_{15} - 2,33S_{15} \geq X_k, \quad (\text{Д.1})$$

де 2,33 – значення коефіцієнта прийнятності для $n = 15$ ($p = 0,95$) за імовірності 90 %; X_k – потрібне значення контрольованого показника.

Д.1.2.2 Якщо зазначена в Д.1.2.1 умова за будь-яким показником не виконується, то за наявними результатами контролювання цього показника визначають коефіцієнт K' за формулою:

$$K' = \frac{\bar{X}_{15} - X_k}{S_{15}} \quad (\text{Д.2})$$

Якщо значення коефіцієнта $K' \geq 2$, то приймання може бути продовжене. У цьому випадку повинні бути відібрані додатково 45 зразків від прутків чи мотків, які не проходили випробування.

Контрольну партію вважають такою, що відповідає вимогам цього стандарту, якщо за 60 зразками (15 основних і 45 додаткових) для всіх контрольних показників виконується умова:

$$\bar{X}_{60} - 1,93S_{60} \geq X_k, \quad (\text{Д.3})$$

де \bar{X}_{60} – середнє арифметичне значення за результатами контролювання 60 зразків;

1,93 – значення коефіцієнта прийнятності для $n = 60$ ($p = 0,95$) за імовірності 90 %;

S_{60} – середній квадратичний відхил за результатами контролювання 60 зразків;

X_k – потрібне значення контрольованого показника.

Д.1.2.3 Результати контролювання на 60 зразках (15 основних і 45 додаткових) є остаточними.

Д.2 Контролювання за якісними ознаками

Коли визначувані характеристики задаються як максимальне чи мінімальне значення, усі результати, які одержані на 15 зразках, повинні задовольняти вимоги стандарту. У цьому випадку контрольну партію вважають такою, що витримала випробування.

Випробування можна продовжити, якщо одержано не більше ніж два результати, які не задовольняють вимоги стандарту.

У цьому випадку випробовують 45 додаткових зразків, відібраних від різних прутків чи

мотків контрольної партії, які не проходили випробовування.

Контрольна партія відповідає вимогам стандарту, якщо не більше ніж два результати із 60 випробовувань не задовольняють вимоги стандарту.

Д.3 Аналізування хімічного складу

Обидва зразки, відібрані від готового прокату, повинні відповідати вимогам стандарту.

Додаток Е

(обов'язковий)

Вимоги до статистичних показників характеристик міцності

Е.1 Підприємство-виробник гарантує споживачеві середні значення характеристик міцності (границі текучості $\sigma_{0,2} (\sigma_T)$ і тимчасового опору σ_B) в генеральній сукупності \bar{X}_i , і мінімальні середні значення зазначених характеристик у кожній партії-плавці – \tilde{X}_i , значення яких встановлюють з умов:

$$\bar{X}_i \geq X_{i \text{ бр}} + 1,64S, \tag{E.1}$$

$$\tilde{X}_i > X_{i \text{ бр}}, \tag{E.2}$$

$$\tilde{X}_i \geq 0,9X_{i \text{ бр}} + 3S_0, \tag{E.3}$$

де $X_{i \text{ бр}}$ – бракувальні значення характеристик міцності, встановлені таблицею 5 цього стандарту;

S – середнє квадратичне значення відхилу параметрів у генеральній сукупності випробувань;

S_0 – середній квадратичний відхил параметрів у партії. Статистичні показники не повинні перевищувати зазначені в таблиці Е.1.

Таблиця Е.1

Клас прокату	S, Н/мм ²	S ₀ , Н/мм ²	S/ \bar{X}_i для		S ₀ / \tilde{X}_i для	
	для $\sigma_B, \sigma_{0,2} (\sigma_T)$		σ _{0,2} (σ _T)	σ _B	σ _{0,2} (σ _T)	σ _B
	не більше ніж					
A400C	39	20	0,08	0,07	0,05	0,03
A500C A600, A600C, A600K A800 A800K, A1000	80	45	0,08	0,07	0,05	0,04
Примітка. Для прутків діаметром 6 мм і 8 мм у мотках допустимо підвищення норм S і S ₀ на 5 Н/мм ² .						

Е.2 Контролюють показники механічних властивостей прутків на підприємстві-виробнику

Е.2.1 Потрібні показники забезпечують дотриманням технології виробництва і контролюють випробуванням не менше ніж двох довільно вибраних зразків від кожної однорідної партії прутків одного діаметра і масою не більше ніж 70 т.

Е.2.2 Значення \bar{X}_i , \tilde{X}_i , S і S_0 встановлюють на підставі даних безперервного контролювання за значний період (від 3 міс до 6 міс) з числом однорідних партій не менше ніж 50 згідно з нормативною документацією.

Значення S_0 визначають на двох плавках для кожного класу і діаметра арматурного прокату випадковим відбиранням не менше ніж 100 випробних зразків для кожної плавки.

Е.2.3 На вимогу споживача показники механічних властивостей у кожній партії прутків, що відправляють споживачеві повинні бути перевірені згідно з вимогами Е.1 цього додатка.

Е.3 За необхідності перевіряння споживачем характеристик міцності прутків,

установлених у таблиці 5 цього стандарту, а також у випадку розбіжностей в оцінюванні якості, від кожної партії випробовують шість зразків, узятих із різних в'язок (мотків) прутків, і за результатами цих випробувань перевіряють виконання для відповідних характеристик умов:

$$X_{\min} \geq \tilde{X}_i - 1,64S_0, \quad (\text{E.4})$$

$$\bar{X}_6 \geq \tilde{X}_i \geq X_{i \text{ бр}}, \quad (\text{E.5})$$

де X_{\min} – мінімальне значення параметра, що перевіряють, з результатів випробувань шести зразків;

\tilde{X}_i – мінімальне середнє значення параметра, що перевіряють, для даної партії;

S_0 – середній квадратичний відхил параметра, що перевіряють, у партії;

\bar{X}_6 – середнє значення параметра, що перевіряють, за результатами випробувань шести зразків;

$X_{i \text{ бр}}$ – бракувальне значення параметра, що перевіряють, встановлене в таблиці 5 цього стандарту.

Значення \tilde{X}_i і S_0 наводять у супроводжувальному документі.

Додаток Ж

(довідковий)

Вимоги до випробування на згинання з розгинанням

Після випробування арматурного прокату на згинання з розгинанням за ДСТУ 2953 жоден із випробних зразків не повинен мати розривів чи тріщин, помітних неозброєним оком.

Кут згинання до нагрівання (старіння) повинен складати 90° , а кут розгинання – 20° . Обидва кути вимірюють перед звільненням від навантаження.

Випробний зразок арматурного прокату класів А400, А400С, А500 і А 500С згинають навколо оправки, діаметр якої наведено у таблиці Ж.1.

Таблиця Ж.1

Номинальний діаметр арматурного прокату, d_H , мм	Діаметр оправки під час згинання
До 12 включ	$5d_H$
Понад 12 до 16 включ	$6d_H$
» 16 » 25 »	$8d_H$
» 25 » 40 »	$10d_H$

Додаток И

(довідковий)

Схема прокатного маркування продукції підприємств України

Схема маркування арматурного прокату:

- дві суміжні позначки – початок відліку;
- кількість поперечних виступів, що позначає підприємство (таблиця И.1);
- одна позначка;
- кількість поперечних виступів, що позначає клас прокату;
- одна позначка.

У таблиці И.1 наведено позначення підприємств-виробників арматурного прокату в Україні, у таблиці И.2 – позначення класів арматурного прокату.

Таблиця И.1

Підприємство	Кількість виступів
ВАТ «Міттал Стіл Кривий Ріг»	2
ВАТ «Дніпровський меткомбінат»	3
ВАТ «Донецький металопрокатний завод»	4
ВАТ «Донецький металургійний завод»	5
ВАТ «Макіївський меткомбінат»	6
ВАТ «Єнакієвський метзавод»	7
Краматорський метзавод	8
ВАТ «Запорізький сталепрокатний завод»	9

Примітка. Кількість виступів може бути змінена після узгодження умов прокатного маркування з іншими державами СНД.

Таблиця И.2

Клас прокату	A400C	A500C	A600, A600C, A600K	A800K, A800	A1000
Кількість виступів	3	1	4	5	6

На рисунку И.1а наведено приклад схеми прокатного маркування з пропусками виступів арматурний прокат ВАТ «Міттал Стіл Кривий Ріг» класу А400С (2 пропуски – початок відліку, 2 виступи між пропусками – ВАТ «Міталл Стіл Кривий Ріг», 3 виступи між пропусками – клас А400С).

На рисунку И.1б наведено приклад схеми прокатного маркування арматурного прокату ВАТ «Дніпровський меткомбінат» точками на поперечних виступах.

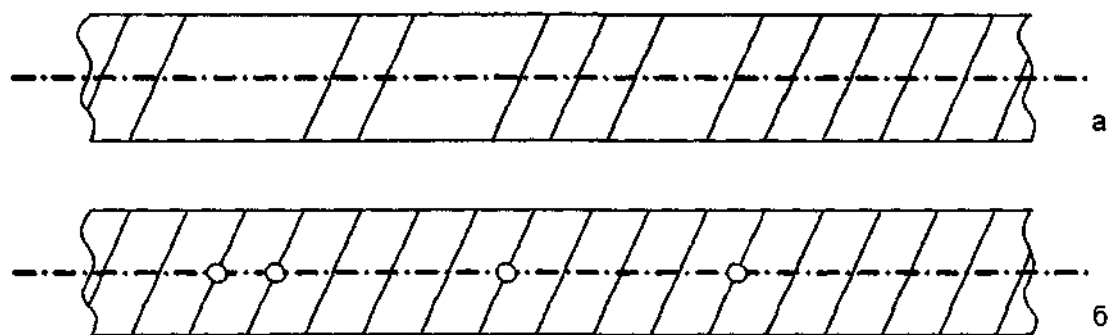


Рисунок И.1

Додаток К

(довідковий)

Бібліографія

1 СП № 1042-73 Санитарные правила организации технологических процессов и гигиенические требования к производственному оборудованию (Санітарні правила організації технологічних процесів та гігієнічні вимоги до виробничого устаткування)

2 ДСП 3.3.1.038-99 Державні санітарні правила для підприємств чорної металургії

3 ДБН В.1.4-1.01-97 Система норм и правил снижения уровня ионизирующих излучений естественных радионуклидов в строительстве. Регламентированные радиационные параметры. Допустимые уровни (Система норм і правил зниження рівня іонізувального випромінювання природних радіонуклідів у будівництві. Регламентовані радіаційні параметри. Допустимі рівні).

УКНД 77.140.15

Ключові слова: прокат арматурний, сталеві профілі, залізобетонні конструкції, механічні характеристики, зварюваність, номінальний діаметр, пруток, характеристична величина, моток.
